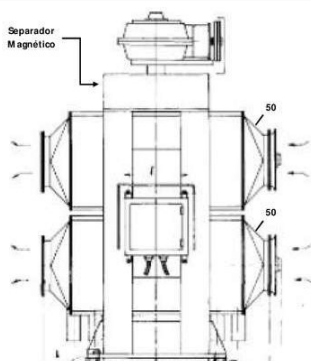


Revista da
**Propriedade
Industrial**

Nº 2557
07 de Janeiro de 2020

Patentes

Seção VI



(54) APARELHO PARA MEDIÇÃO ONLINE DE CAMPO MAGNÉTICO E MÉTODO E SISTEMA PARA CONTROLE ONLINE DE CAMPO MAGNÉTICO EM USINAS DE BENEFICIAMENTO DE MINÉRIO DE FERRO

(71) VALE S.A. (BR/RJ)

(72) EDSON DIMAS DA SILVEIRA

(21) BR 10 2018 012406-4 A2

Código 3.1 - Publicação do Pedido de Patente ou de Certificado de Adição de Invenção

(22) 18/06/2018

(51) C01G 9/02 (1968.09), B82Y 30/00 (2011.01), B82Y 40/00 (2011.01), C09K 11/54 (1985.01), H01C 7/112 (1995.01), A01N 59/16 (1980.01)

(52) C01G 9/02, B82Y 30/00, B82Y 40/00, C09K 11/54, H01C 7/112, A01N 59/16

(54) PROCESSO DE PRODUÇÃO DE NANOPARTÍCULAS DE ZnO DE ALTA PUREZA

(71) INSTITUTO NACIONAL DE TECNOLOGIA (BR/RJ)

(72) FÁBIO MOYSES LINS DANTAS

(21) BR 10 2018 012412-9 A2

Código 3.1 - Publicação do Pedido de Patente ou de Certificado de Adição de Invenção

(22) 18/06/2018

(51) A23C 19/076 (1980.01), A23L 33/135 (2016.01), A23L 33/21 (2016.01)

(52) A23C 19/0765, A23L 33/135, A23L 33/21

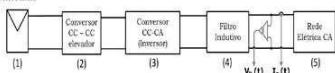
(54) QUEIJO PETIT-SUISSE CAPRINO SABOR MARACUJÁ COM POTENCIAL FUNCIONAL ADICIONADO DE L. ACIDOPHILUS E EXTRATO DE BATATA YACON

(71) UNIVERSIDADE FEDERAL DE CAMPINA GRANDE - PB (BR/PB)

(72) JANAINA SEVERO DE LIMA GAMA; MARIA ELIEIDY GOMES DE OLIVEIRA; ANA CRISTINA SILVEIRA MARTINS; MAYARA GABRIELLY GERMANO DE ARAÚJO; JAIELISON YANDRO PEREIRA DA SILVA; SABRINA DUARTE DE OLIVEIRA; JULIANA KÉSSIA BARBOSA SOARES; VANESSA BORDIN VIERA; LARISSA MARIA GOMES DUTRA; JÉSSICA LIMA DE MORAIS

(21) BR 10 2018 012435-8 A2

Faixa com um número pequeno de Módulos Fotovoltaicos



Código 3.1 - Publicação do Pedido de Patente ou de Certificado de Adição de Invenção

(22) 18/06/2018

(51) H02S 40/32 (2014.01), G05F 1/67 (1985.01)

(54) SISTEMA PARA EXTRAÇÃO DE MÁXIMA POTÊNCIA DE MÓDULOS FOTOVOLTAICOS EM DOIS ESTÁGIOS SEM UTILIZAÇÃO DE

SENSORIAMENTO DO LADO CC**(71) UNIVERSIDADE FEDERAL DE UBERLÂNDIA (BR/MG)****(72) LUIZ CARLOS GOMES DE FREITAS; LUCAS PEREIRA PIRES; LUIZ CARLOS DE FREITAS****(21) BR 10 2018 012450-1 A2**

Código 3.1 - Publicação do Pedido de Patente ou de Certificado de Adição de Invenção

(22) 18/06/2018

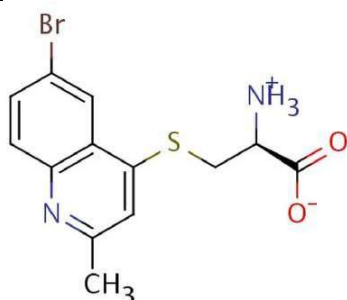
(51) C22C 47/14 (2000.01), A61N 1/00 (1968.09)

(52) C22C 47/14, A61N 1/00

(54) PLATINA TRANSMISSORA DE RAIOS INFRAVERMELHOS LONGOS BENÉFICA PARA A SAÚDE HUMANA

(71) MANFREDO OTOMAR STAATS (BR/PR)

(72) MANFREDO OTOMAR STAATS

(21) BR 10 2018 012453-6 A2

Código 3.1 - Publicação do Pedido de Patente ou de Certificado de Adição de Invenção

(22) 18/06/2018

(51) A61K 31/47 (1974.07), A61P 31/10 (2000.01)

(54) COMPOSIÇÃO FARMACÊUTICA BASEADA NA MOLÉCULA (S)-2-AMMONIO-3-((6-BROMO-2-METHYLQUINOLIN-4-YL)THIO)PROPANOATE E SEU USO NA PREPARAÇÃO DE MEDICAMENTOS PARA O TRATAMENTO DE INFECÇÕES CAUSADAS POR MICRO-ORGANISMOS DO GÊNERO PARACOCCIDIODES SPP.

(71) UNIVERSIDADE ESTADUAL DE MARINGÁ (BR/PR)

(72) FLAVIO AUGUSTO VICENTE SEIXAS; PAULO SÉRGIO ALVES BUENO; ARETHUSA LOBO PIMENTEL; GISELE DE FREITAS GAUZE BANDOCH; MARIANE CRISTOVÃO BAGATIN; ÉRIKA SEKI KIOSHIMA COTICA; FRANCIELE ABIGAIL VILUGRON RODRIGUES

(21) BR 10 2018 012455-2 A2

Código 3.1 - Publicação do Pedido de Patente ou de Certificado de Adição de Invenção

(22) 18/06/2018

(51) C01B 33/32 (1968.09), C04B 12/00 (1985.01)

(52) C01B 33/32, C04B 12/005

(54) PROCESSO PARA A OBTENÇÃO DE ALUMINOSSILICATO SINTÉTICO, PROCESSO PARA A OBTENÇÃO DE GEOPOLÍMERO E PRODUTO

(71) UNIVERSIDADE FEDERAL DE MINAS GERAIS (BR/MG)

(72) MARIANA ARRUDA PEREIRA; WANDER LUIZ VASCONCELOS; DANIELA CORDEIRO LEITE VASCONCELOS